

Each Norwell light fixture has a mounting bar or plate to secure it to the electrical junction box. No matter what type of mounting bar/plate your fixture uses, installation requires three basic steps.

Norwell

Lighting and Accessories

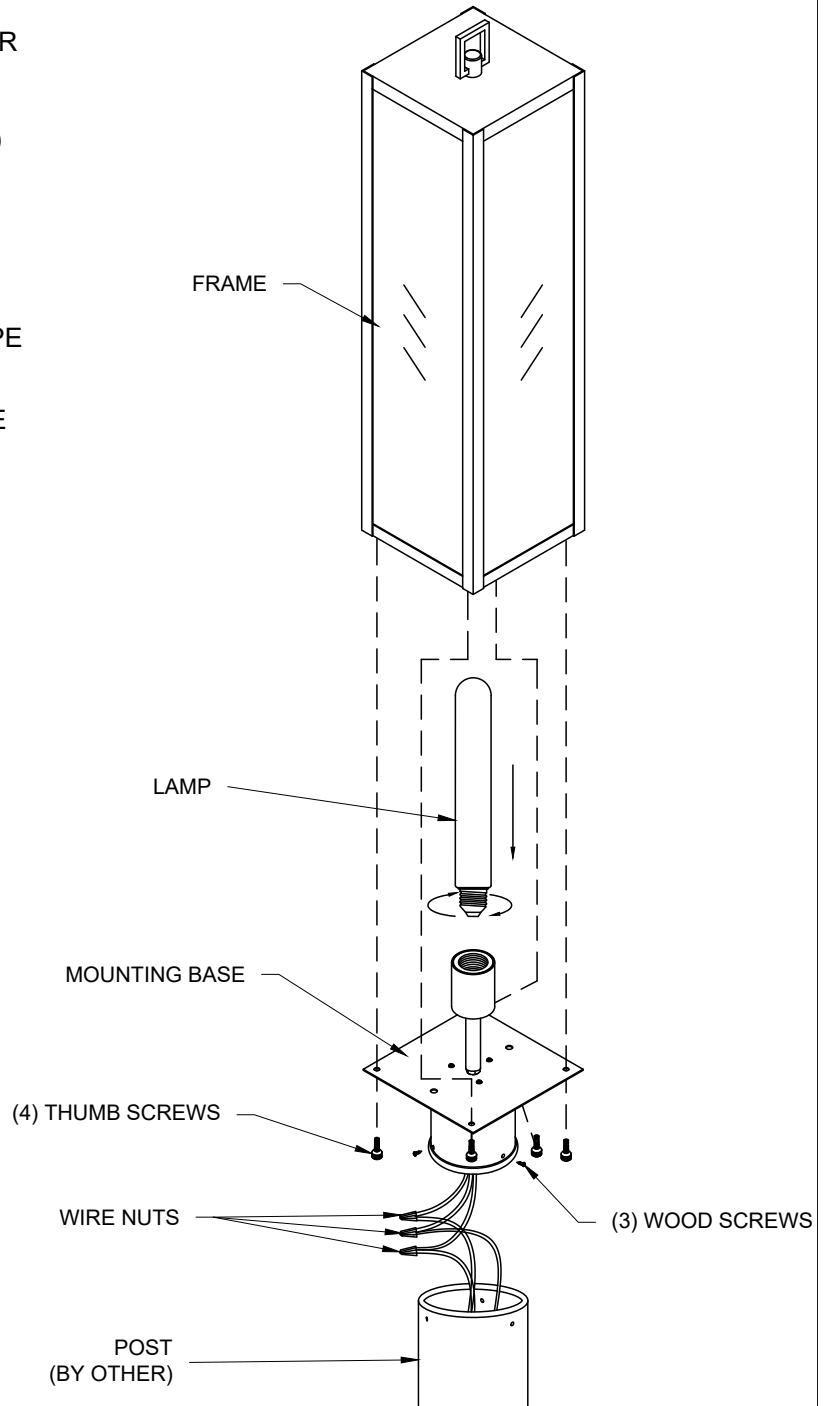
INSTRUCTIONS

1188-MB-CL

1. Attach the mounting bar/plate to the electrical junction box.
2. Connect the electrical wires from the junction box to the electrical wires from the fixture.
(Black to Black, White to White and Green to Ground)
3. Secure the fixture to the mounting bar/plate.

INSTALLATION OF FIXTURE

- 1) CONNECT THE ELECTRICAL WIRES FROM YOUR POST TO THE WIRES FROM THE MOUNTING PLATE USING WIRE NUTS. (BLACK TO BLACK, WHITE TO WHITE, GREEN TO GROUND)
- 2) ATTACH THE MOUNTING PLATE TO THE POST, USING THE (3) WOOD SCREWS. ENSURE THE MOUNTING PLATE IS HAS BOTTOMED OUT ON THE POST.
- 3) LAMP FIXTURE WITH THE REQUIRED LAMP TYPE AND WATTAGE PER FIXTURE.
- 4) ATTACH THE FRAME TO THE MOUNTING PLATE WITH THE 4 THUMB SCREWS PROVIDED. LINE UP THE THREADED HOLES FROM THE FRAME TO THE HOLES ON THE MOUNTING PLATE.



- Be sure to read and understand all instruction sheets completely before beginning assembly or installation.
- Be sure the power is turned off by either by removing the fuse or closing the circuit breaker.
- All assembly and installation work must be in accordance with National, State and Local electrical codes. We strongly advise using a licensed electrician.
- Be aware that the weight of some fixtures may exceed the strength rating of the 4" electrical junction box or other such hardware at your site. In all cases, it is the responsibility of the contractor to properly secure the fixture to the structure, and to provide adequate support for the fixture.
- Due to constant production improvements, details of the design, material or finish may change in any way that will not significantly alter installed appearance or reduce function or performance.

NORWELL

Éclairage et accessoires
Installation de 1188-MB-CL

Norwell Manufacturing Company, Inc. 82
Stevens Street / East Taunton, MA 02718 T
508-823-1751 / Service@Norwellinc.com

Chaque luminaire Norwell possède une barre ou une plaque de montage pour le fixer à la boîte de jonction électrique.

Quel que soit le type de barre / plaque de montage que votre appareil utilise, l'installation nécessite trois étapes de base.

1. Fixez la barre / plaque de montage à la boîte de jonction électrique.
2. Connectez les fils électriques de la boîte de jonction aux fils électriques de l'appareil. (Noir à noir, blanc à blanc et vert à la terre)
3. Fixez l'appareil à la barre / plaque de montage.

INSTALLATION DU FIXTURE

1) BRANCHEZ LES FILS ÉLECTRIQUES DE VOTRE POSTE AUX FILS DE LA PLAQUE DE MONTAGE À L'AIDE DES ÉCROUS DE FIL. (NOIR À NOIR, BLANC À BLANC, VERT À LA TERRE)

2) FIXER LA PLAQUE DE MONTAGE AU MONTANT À L'AIDE DES (3) VIS À BOIS. ASSUREZ-VOUS QUE LA PLAQUE DE MONTAGE EST FONDÉE SUR LE MONTANT.

3) FIXTURE DE LAMPE AVEC LE TYPE DE LAMPE REQUIS ET LA PUISSANCE PAR FIXTURE.

4) FIXEZ LE CADRE À LA PLAQUE DE MONTAGE À L'AIDE DES 4 VIS PÉDALES FOURNIES. ALIGNEZ LES TROUS FILETÉS DU CADRE AUX TROUS DE LA PLAQUE DE MONTAGE.

- Assurez-vous de lire et de comprendre complètement toutes les fiches d'instructions avant de commencer l'assemblage ou l'installation.
- Tous les travaux d'assemblage et d'installation doivent être exécutés par du personnel qualifié, conformément à tous les codes électriques nationaux et locaux applicables du bâtiment
- Sachez que le poids de certains luminaires peut dépasser la résistance nominale de la boîte de jonction électrique de 4 pouces ou de tout autre matériel de ce type sur votre site . Dans tous les cas, il est de la responsabilité de l'entrepreneur de bien fixer le luminaire à la structure et de fournir un support adéquat pour le luminaire.
- En raison des améliorations constantes de la production, les détails de la conception, du matériau ou de la finition peuvent changer de quelque manière que ce soit, ce qui modifiera considérablement l'apparence de l'installation ou réduira la fonction ou les performances.

Pour nettoyer votre appareil, poussez légèrement avec un chiffon doux. N'UTILISEZ PAS d'abrasifs ou d'ammoniaque.

Norwell Manufacturing Company, Inc. - 82 Stevens Street East Taunton, MA 02718 - Tél: 508-823-1751 www.Norwellinc.com

NORWELL

Iluminación y accesorios
Instalación de 1188-MB-CL

Norwell Manufacturing Company, Inc. 82
Stevens Street / East Taunton, MA 02718 T
508-823-1751 / Service@Norwellinc.com

Cada artefacto de iluminación Norwell tiene una barra o placa de montaje para asegurarlo a la caja de conexiones eléctricas.

Independientemente del tipo de barra / placa de montaje que utilice su dispositivo, la instalación requiere tres pasos básicos.

1. Conecte la barra / placa de montaje a la caja de conexiones eléctricas.
2. Conecte los cables eléctricos de la caja de conexiones a los cables eléctricos del accesorio. (Negro a negro, blanco a blanco y verde a tierra)
3. Asegure el dispositivo a la barra / placa de montaje.

INSTALACIÓN DEL ACCESORIO

1) CONECTE LOS CABLES ELÉCTRICOS DESDE SU POSTE A LOS CABLES DESDE LA PLACA DE MONTAJE UTILIZANDO TUERCAS. (NEGRO A NEGRO, BLANCO A BLANCO, VERDE A TIERRA)

2) FIJE LA PLACA DE MONTAJE A POSTE, UTILIZANDO LOS (3) TORNILLOS PARA MADERA. ASEGÚRESE DE QUE LA PLACA DE MONTAJE ESTÉ HACIA ABAJO EN EL POSTE.

3) LÁMPARA CON EL TIPO DE LÁMPARA REQUERIDA Y EN POTENCIA POR LÁMPARA.

4) FIJE EL MARCO A LA PLACA DE MONTAJE CON LOS 4 TORNILLOS DE PULGAR SUMINISTRADOS. ALINEE LOS AGUJEROS ROSCADOS DESDE EL MARCO HASTA LOS AGUJEROS DE LA PLACA DE MONTAJE.

- Asegúrese de leer y comprender todas las hojas de instrucciones por completo antes de comenzar el montaje o la instalación.
- Todo el trabajo de montaje e instalación debe ser realizado por personal calificado, de acuerdo con todos los códigos eléctricos de construcción nacionales y locales aplicables.
- Tenga en cuenta que el peso de algunos accesorios puede exceder la clasificación de resistencia de la caja de conexiones eléctricas de 4 "u otro hardware similar en su sitio. . En todos los casos, es responsabilidad del contratista asegurar adecuadamente el accesorio a la estructura y proporcionar el soporte adecuado para el accesorio.
- Debido a las constantes mejoras de producción, los detalles del diseño, el material o el acabado pueden cambiar de cualquier forma que altere significativamente la apariencia de la instalación o reduzca la función o el rendimiento.

Para limpiar su aparato, espolvoree ligeramente con un paño suave. NO USE abrasivos ni amoníaco.
Norwell Manufacturing Company, Inc. - 82 Stevens Street East Taunton, MA 02718 - Tel: 508-823-1751 www.Norwellinc.com